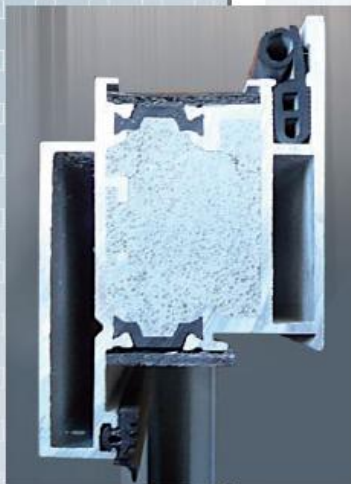


AF55, AF70

www.alplast.sk
www.alplast.com

ALUFLAM AF55, AF70

System System protipožiarny



ALUFLAM AF55

Zárubňa a rám protipožiarnych bezpečnostných interiérových dverí a rám fixného zasklenia (neotváraného) systému AF55 sú vyhotovené z hliníkových profilov s tepelnou preložkou z polyamidu stuženého skleneným vláknom. Stredové komory profilov sú vyplnené ohňovzdornou výplňou AESTUVER na báze cementu nemeckej značky Xella.

Vonkajšie povrchy hliníkových profilov sú pokryté polyesterovou práškovou vrstvou. Hliníkové profily rámov zárubní a krídel sú rezané v uhle 45° a spájané pomocou hliníkových rohových prvkov metódou zahýbania v lise a lepenia. Iné spoje hliníkových profilov (stĺpikov a priečok) s prvkami zárubní a priečkami s vertikálnymi vlysmi krídel, sú vyhotovené s uplatnením mechanických spojok kolíkovanim.

Výplne rámov dverových krídel a pevného zasklenia (neotváraného) môžu tvoriť sklá s triedou odolnosti proti ohňu EI30. V rámoch krídel dverí sa môžu montovať aj nepriehľadné výplne v podobe sendvičového systému pozostávajúceho z: ocelového plechu (hrúbka 1,0 mm), 2 vrstiev dosiek PROMETACH-H s hrúbkou 2 x 12 mm, ocelového plechu (hrúbka 1,0 mm).

Uplatnenie

- jedno a dvojkridlové vnútorné protipožiarné dvere otvárané rovnako vonku ako aj dovnútra s maximálnymi rozmermi 1100 x 2300
- dvere ako vyššie s nadsvetlíkmi s max. rozmermi 1100 x 2970
- fixné presklenia (neotvárané) s max. rozmermi 2800 x 3400

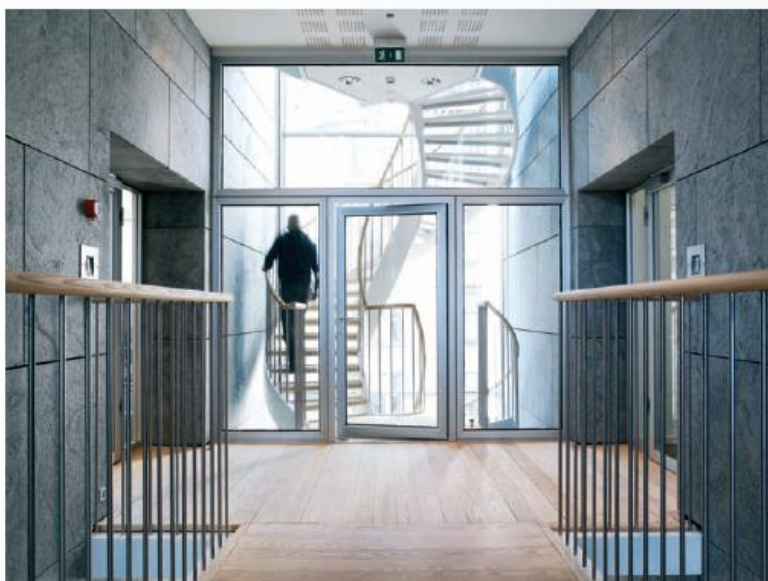
Certifikáty

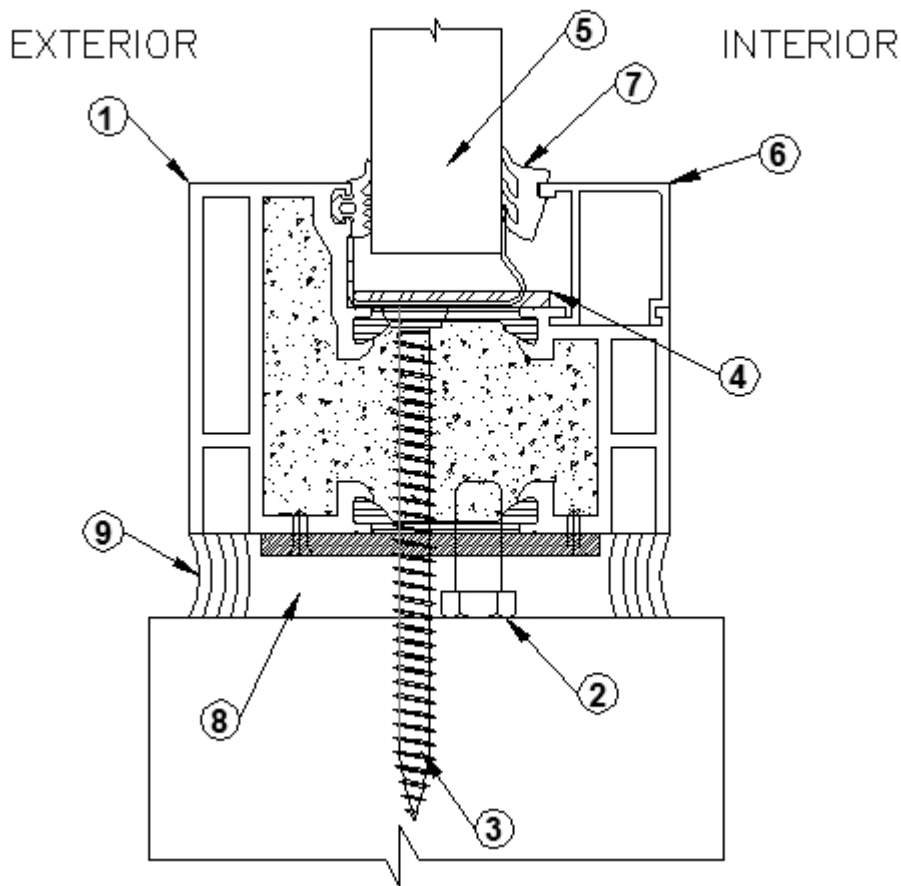
Technické osvedčenie ITB AT-15-7576/2009

Protipožiarné interiérové dvere a fixné zasklenia systému Aluflam AF55 s konštrukciou z hliníkových profilov s tepelnou preložkou.

ALUFLAM AF70

Výplne rámov dverových krídel a pevného zasklenia (neotváraného) môžu tvoriť sklá s triedou odolnosti proti ohňu EI60.





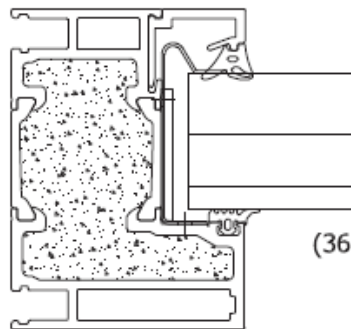
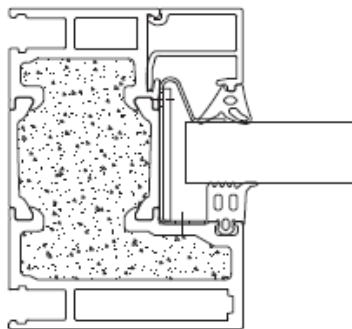
INTERIOR

EXTERIOR

(INSULATED GLASS UNITS)

30 Min. Rating - SGG Contraflam N2

30 Min. Rating - IGU Contraflam



16 mm SGG Contraflam N2

14 mm Air Space

6mm Hardcoat Low-E Outboard Lite

(36 mm Overall Glass Thickness)

45 Min. Rating - SGG Contraflam N2

45 Min. Rating - IGU Contraflam